

O futuro da energia. **Pro2.**



## O FUTURO DA ENERGIA

### Mais exigência, mais desempenho. Pro2.

A Pro2 é o seu parceiro de excelência de sistemas para tecnologias de energia descentralizada e bioenergia. As nossas tecnologias de produção de energia e electricidade são internacionalmente reconhecidas como as melhores neste sector. Por todo o mundo, as instalações da Pro2 abastecem pessoas e máquinas com energia – de empresas multinacionais de energia agindo globalmente chegando até administrações regionais, agricultores e industriais.

Enquanto empresa de nível médio com a sede em Willich (NRW), expandimos para os mercados crescentes das energias renováveis e descentralizadas. Começando pela produção de electricidade e tratamento de gases de aterro e grisu, planeamos, construímos e gerimos hoje com experiência de longa data instalações altamente eficazes para o aproveitamento lucrativo de energias renováveis.



Os colaboradores da Pro2 exercem em vários locais da Europa, Ásia e América do Sul. Oferecemos-lhe desempenhos competentes de engenharia juntamente com construções de instalações padronizadas e um serviço de clientes fiável – desde o planeamento, à construção e manutenção até à contratação.

Para os nossos produtos e instalações recorreremos somente a componentes de alta qualidade. Desse modo, as centrais de calefação colectiva com unidades de condicionamento de gás, as instalações de tochas a altas temperaturas para captação e combustão, as instalações de compressores, os sistemas de valorização de gás residual ou de eliminação de gás pobre asseguram um desempenho de primeira qualidade: as tecnologias da Pro2 garantem a maior quantidade possível de energia a partir de biogás, biogás de esgoto, gás de aterro, grisu, gás natural e óleos vegetais. De forma rentável, eficaz e fiável. Tal como espera de nós enquanto parceiro de excelência.

- Líderes de mercado em tecnologias de protecção climática para calefação e produção de electricidade



High - e n d

Mais qualidade, mais desempenho, mais lucro.  
**Pro2.**

# Performance



- A experiência de várias décadas e o know-how dominante em produção de energia descentralizada.

Elevado desempenho na produção de energia com diferentes gamas de desempenho, de 200 KW a 2 MW. Eficiência otimizada através dos melhores padrões de qualidade. Fabrico de alto valor, adaptação individual às condições locais de todos os componentes.

As nossas instalações de motores dispõem de altas gamas de desempenho que, no entanto, são extremamente robustas e resistentes. Nas nossas CCC unem-se a experiência de longa data ao know-how liderante em relação à produção de energia descentralizada. A tecnologia da Pro2 permite o acondicionamento de matérias-primas e a sua constante disponibilização. O resultado: mais qualidade, mais desempenho, mais lucro. E tudo isto a um nível constante.

Equipamos as nossas CCC com módulos expressamente criados para o propósito e ajustados com precisão. As nossas soluções para sistemas estão adequadas de forma ideal às respectivas quantidades e qualidades de gás. Dispomos de um grande depósito central e de uma vasta gama de peças sobresselentes.

Lucrativo - para o meio ambiente e para si.



Biogás

Biogás de esgoto

Grisu

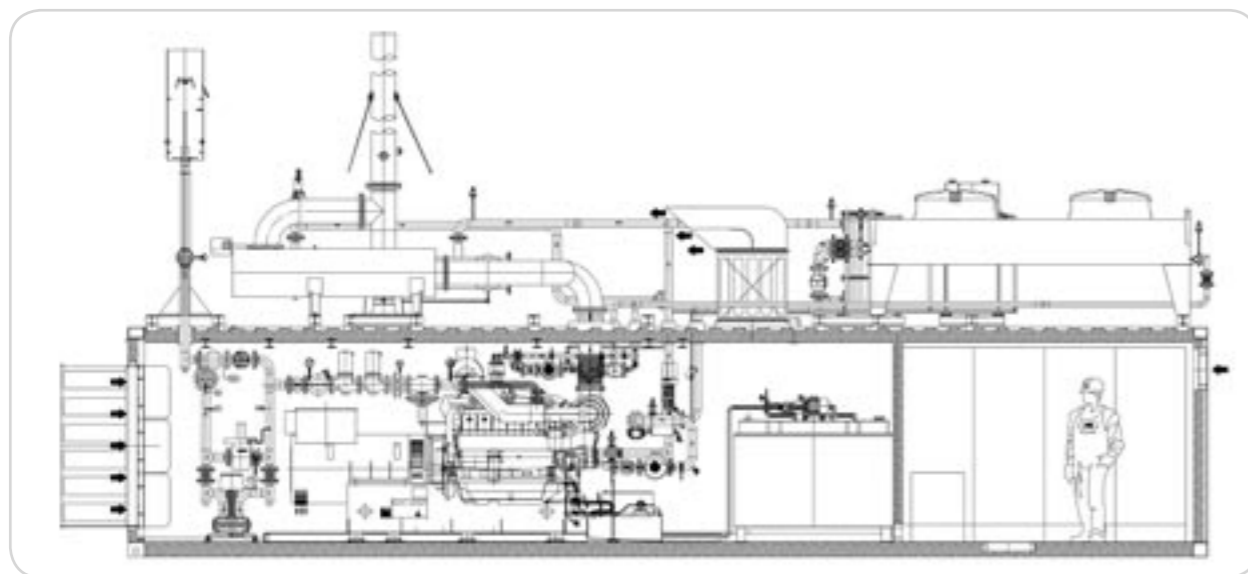
Gás de aterro

Gás natural

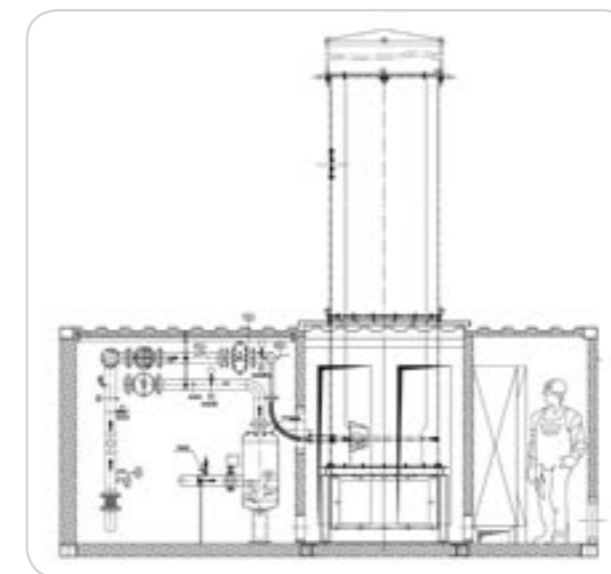
Óleos vegetais

O que conta é o resultado. Por isso oferecemos a mais alta qualidade nos nossos produtos e prestações de serviço. Enquanto parceiros de sistemas, não só fornecemos complexos energéticos, como também nos ocupamos da capacidade, compressão, limpeza e eliminação de gás. Devido à minimização de interfaces, estas competências lucrativas de que dispõem os

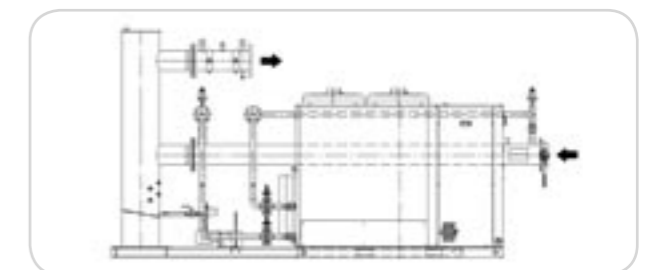
nossos sistemas asseguram o elevado desempenho total das instalações, não só no que diz respeito à realização, como também ao seu funcionamento posterior. A Pro2 faculta a produção de energia eficaz e rentável a longo prazo através de recursos já existentes.



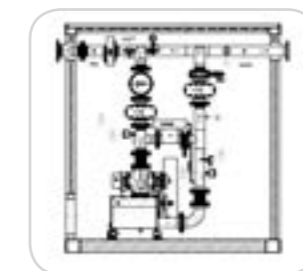
Central de calefação colectiva



Instalação de tochas para captação e combustão



Acondicionamento de gás



Compressor de gás

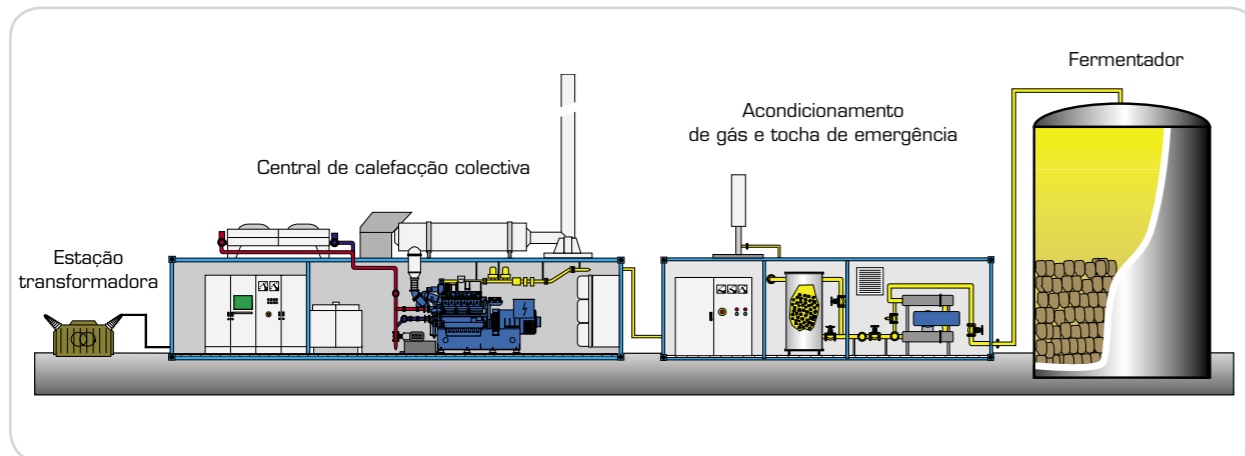
■ Competência de sistema de uma só mão



# Biogás

Produção ideal de energia através de recursos naturais.

A fermentação de substâncias naturais e orgânicas fornece um combustível que, através das tecnologias modernas da Pro2, pode ser utilizado de forma ecologicamente eficaz para a produção de energia: o biogás. Esta mistura entre metano e dióxido de carbono gera aproximadamente 5,5 kWh/m<sup>3</sup> é uma alternativa aos combustíveis fósseis.



Esquema CCC de biogás com fermentador

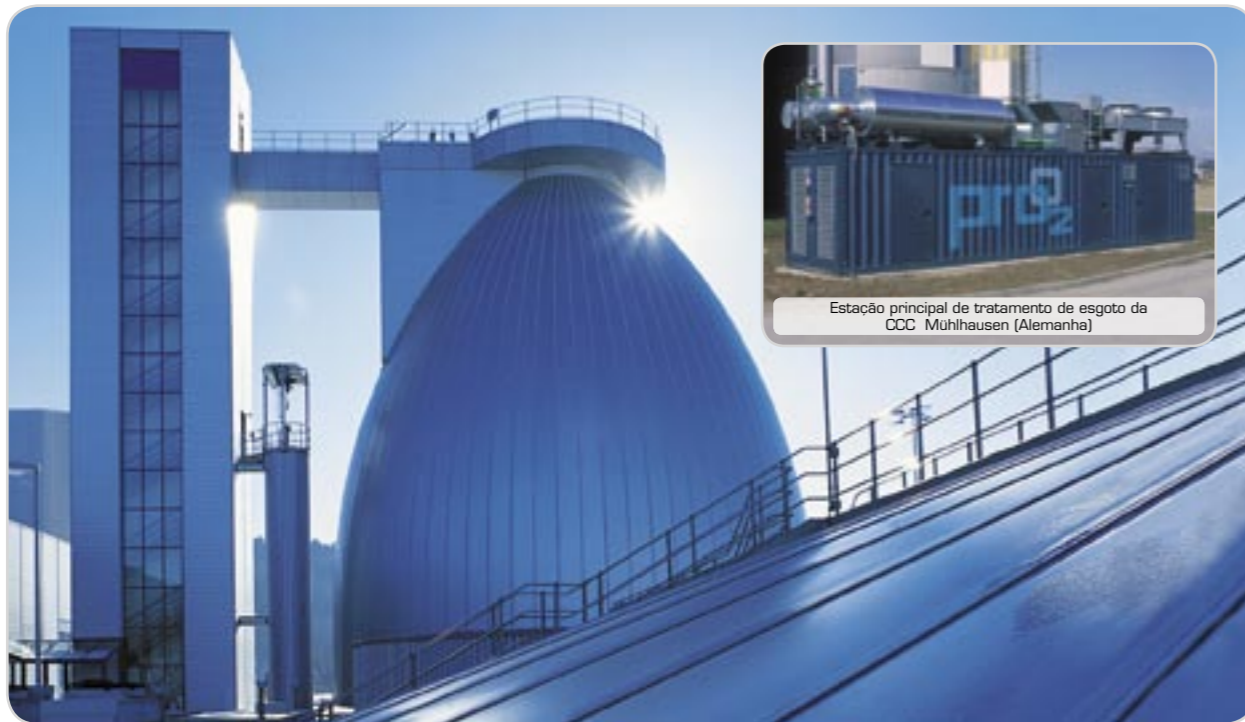
Na produção de electricidade e calor, as nossas centrais de calefação colectiva obtêm valores excelentes na luta contra as alterações climáticas. Através da utilização de resíduos orgânicos para a produção de biogás, os custos de eliminação são minimizados. A produção de electricidade e calor gerada por biogás contribui significativamente para o valor acrescentado da sua região. Para além dos aspectos favoráveis ao ambiente, esta forma de produção de energia permite a explorações agrícolas perspectivas económicas de longo prazo.



Instalação de biogás Steinfurt



# Campo de energia



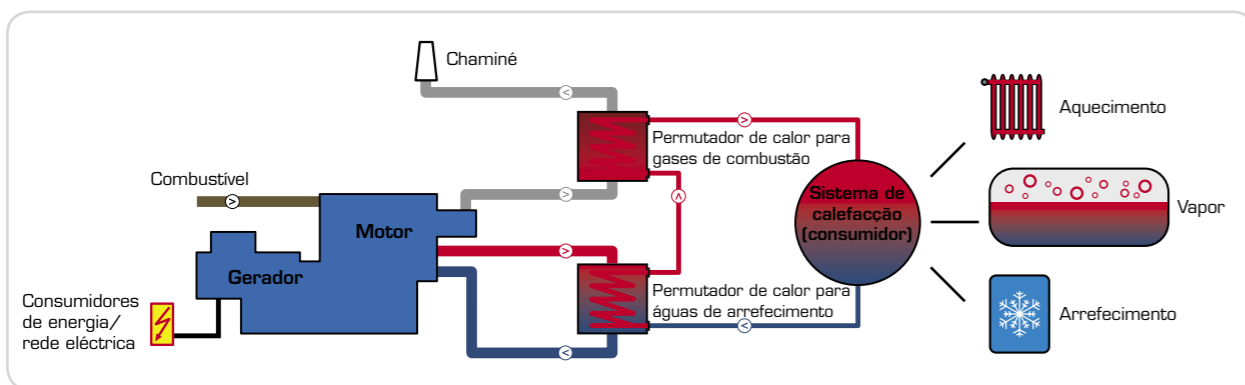
Estação principal de tratamento de esgoto da CCC Mühlhausen (Alemanha)

## Biogás de esgoto

- A produção de energia aumenta a eficiência económica.

Durante a limpeza de águas residuais e a digestão de lamas de depuração desenvolve-se biogás de esgoto que contém metano. Deste gás energeticamente rico obtemos nas nossas centrais de calefação colectiva as quantidades ideais de energia. As quantias de electricidade e calor geradas possibilitam o abastecimento de uma estação de depuração de águas residuais – em parte totalmente independente. Caso exista mais energia do que para o abastecimento local necessário, a energia excedente será introduzida na rede eléctrica pública, aumentando adicionalmente o funcionamento económico da estação de depuração.

Para além da conversão de energia, os sistemas da Pro2 encarregam-se do acondicionamento de gás, da evacuação de condensados e da limpeza juntamente com a eliminação do biogás de esgoto. Os módulos são facilmente integráveis em edifícios de estações de depuração já existentes ou realizáveis através do modo de construção flexível em forma de contentor.



Esquema de co-geração



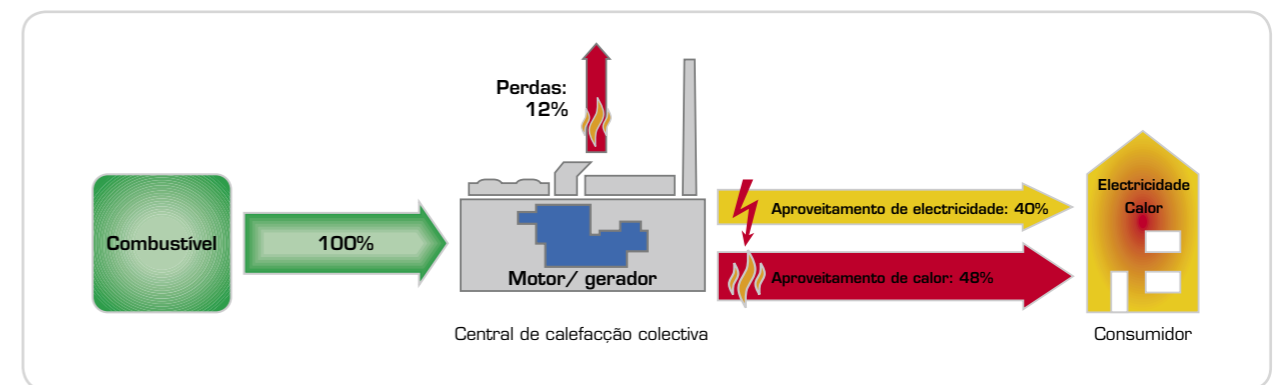
Instalação de gás natural Willich (Alemanha)

## Gás natural

- Produção descentralizada de energia, realizada de forma lucrativa.

Gás natural. Tendo os mais baixos valores de emissão de CO<sup>2</sup> entre todos os combustíveis fósseis, este recurso natural, quando explorado por um sistema eficaz de alimentação, constitui um enorme potencial para o aumento de eficiência no sector energético. A produção economicamente lucrativa de energia através de CCC para gás natural da Pro2 significa a sua independência.

Graças à mais avançada tecnologia da Pro2 no âmbito da co-geração, as nossas CCC para gás natural são capazes de atingir uma eficiência total de 90 por cento. Desse modo, objectos isolados como hospitais, piscinas públicas, redes de aquecimento ou indústrias inteiras tornam-se auto-suficientes de forma altamente eficaz, e, para além disso, em fornecedores de energia para redes eléctricas públicas.



Produção de energia na central de calefação colectiva

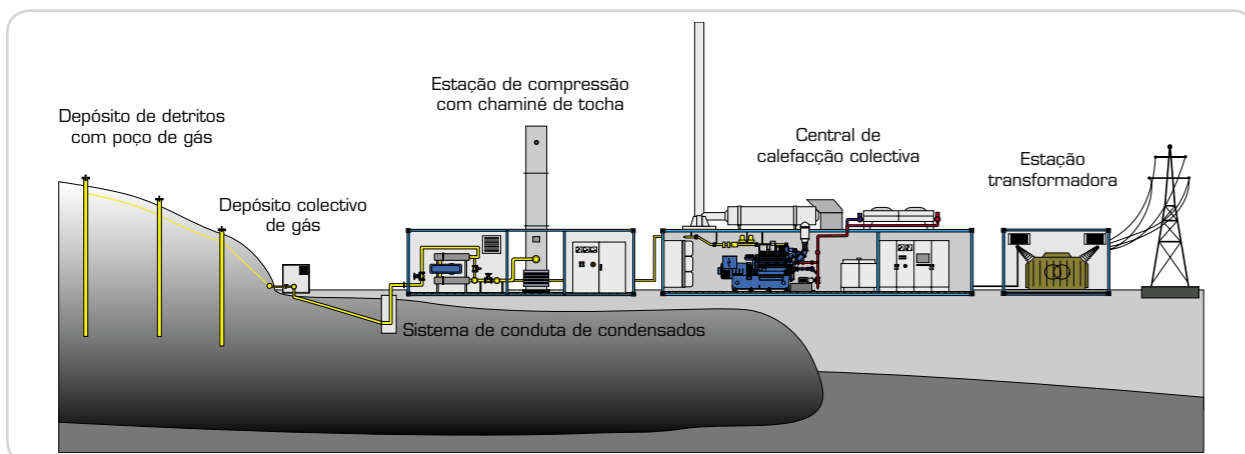


## Gás de aterro

- Capacidade controlada de gás, recuperação energética lucrativa.

A captação e eliminação segura de gás de aterro constituem um tema sensível. Quando libertado de forma descontrolada, este gás constitui um perigo para a saúde, o clima e o ambiente. Mas bem aplicado, este combustível transforma-se num recurso energético.

Sendo um dos líderes de mercado que agem globalmente, acondicionamos as misturas de gases de aterro e tornamo-las proveitosas, usando instalações economicamente lucrativas especialmente equipadas para este ramo. Aproveitamento e eliminação de gás a custos mínimos, de forma eficiente e segura. As nossas instalações de tochas a altas temperaturas para captação e combustão permitem a eliminação de gases de aterro não proveitosos, respeitando o ambiente – tecnologias de protecção do clima por excelência.



Esquema aproveitamento de gás de aterro

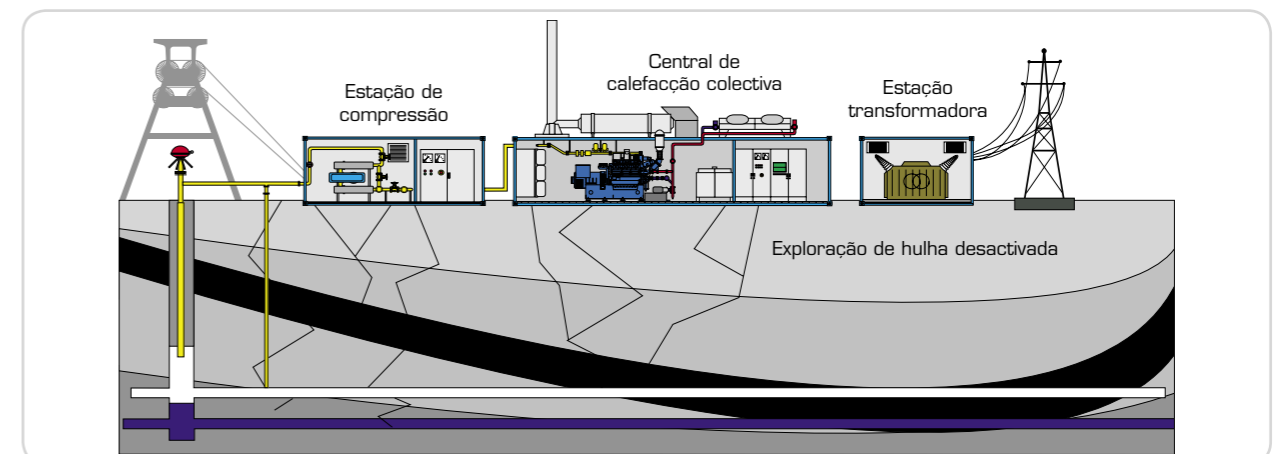


## Grisu

- Protecção do clima e mais energia.

A libertação de grisu é um efeito secundário indesejado da exploração de hulha. Essa mistura de ar e metano pode contribuir para o aquecimento global quando insuficientemente eliminada. Além disso constitui uma mistura explosiva, portanto um risco para a segurança.

De igual modo, as CCC para grisu da Pro2 possibilitam a produção eficaz e segura de electricidade e calor, mesmo havendo oscilações graves de qualidade e quantidade nas ocorrências de grisu. Devido à nossa longa experiência e competência no âmbito do acondicionamento e aproveitamento de gás, o grisu torna-se numa fonte de energia rentável com as tecnologias da Pro2.



Esquema aproveitamento de grisu



# Óleos vegetais

Aproveitar todo o potencial



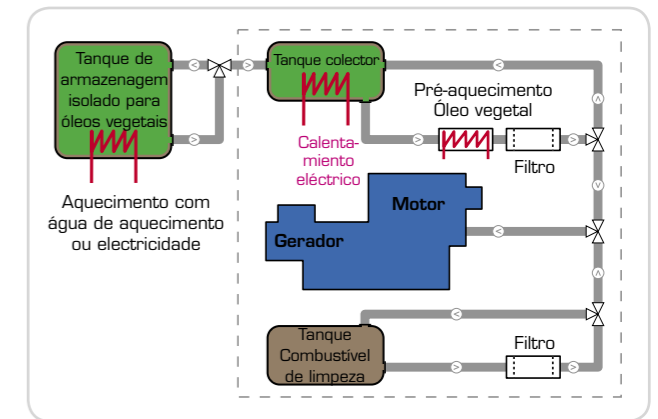
Com as CCC mais modernas da Pro2, óleos vegetais tornam-se em fontes de energia altamente eficientes para a produção de electricidade e calor.

O potencial energético dos óleos vegetais é elevado. Quanto melhor a sua transformação em energia útil, mais elevada é a eficiência económica. Resultados de investigação em novas aplicações demonstram um grau de eficiência cada vez maior extraível de óleos vegetais. Desde que utilizada a tecnologia mais moderna.

Com as CCC mais recentes da Pro2, o óleo vegetal como fonte de energia constitui uma alternativa aos combustíveis fósseis, protegendo o ambiente. Eficaz, convincente e favorável ao ambiente. A potência eléctrica produzida, o aproveitamento maximizado de águas de arrefecimento e calor de gases de combustão tornam a produção de electricidade e calor a partir de óleos vegetais extremamente rentável.



CCC para óleos vegetais Geldern



Desenho esquemático alimentação de combustível

# Serviço de excelência para potências máximas. Pro2.



Monitorização global



Serviço personalizado



Amplas competências de manutenção



Troca flexível de instalações e com chave na mão



Sempre perto de si

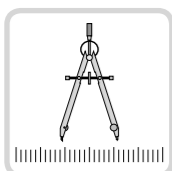


24 horas à sua disposição

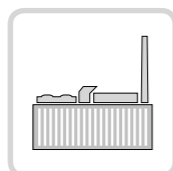
O nosso serviço de excelência da Pro2 destaca-se pelo seu alto desempenho e competência em relação à manutenção e acompanhamento pessoal. As nossas equipas constituem-se exclusivamente por especialistas nesta área. Enquanto interlocutores pessoais, os mecânicos, técnicos e engenheiros estão sempre à disposição dos nossos clientes. Mesmo quando se trata da optimização da instalação no próprio local. Para isso, os nossos especialistas podem recorrer a peças sobresselentes originais de primeira qualidade que, devido à sua abundância, estão disponíveis em pouco tempo.

Todos os dias tornamos reais os elevados padrões de serviço de excelência para os nossos clientes: pacotes de serviço apropriados que se adequam à utilização e ao funcionamento de cada uma das instalações, até ao último pormenor. Com a ajuda de software inovador e especialmente desenvolvido, monitorizamos a toda a hora as instalações. O teleserviço da Pro2 permite-nos exercer directamente influência sobre os parâmetros da instalação. Desse modo podemos reconhecer as mais pequenas anomalias e corrigi-las através da transferência de dados, ainda antes de surgirem disfunções.

## Investir em competências principais. Contratação Pro2.



Planeamento



Construção



Funcionamento



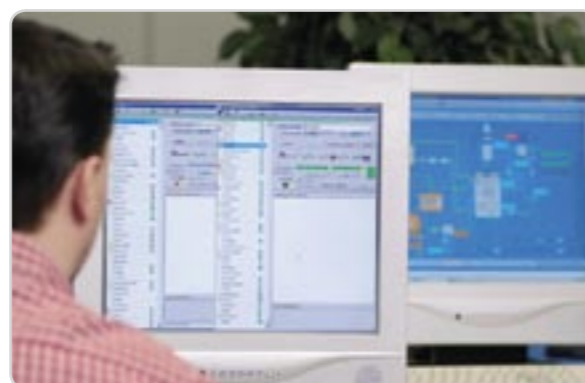
Manutenção



Financiamento

Para a eficiência económica constante de uma instalação, o conhecimento técnico mais actualizado e a experiência de longa data constituem a melhor base. Com uma contratação bem pensada, a Pro2 oferece-lhe a oportunidade de usufruir das vantagens atractivas que a produção de energias descentralizadas e renováveis oferece. Os nossos clientes concentram-se nos seus negócios principais, enquanto a Pro2 se encarrega da planificação, construção, funcionamento, manutenção e financiamento da respectiva instalação – assumindo a responsabilidade pela amortização mais rapidamente possível e pela mais elevada rentabilidade.

A contratação Pro2 está ligada a um portefólio normativo de prestação de serviço. Fazendo parte a monitorização da instalação pelos nossos engenheiros qualificados, tal como a adaptação flexível das dimensões da instalação relativamente à alteração das quantidades de gás ou às necessidades energéticas. Desse modo garantimos a produção constante e ideal de energia a partir de recursos já existentes.



- Concentre-se no seu negócio principal



